



КОТЕЛ ЖИДКОТОПЛИВНЫЙ

» Технический паспорт
и инструкция по эксплуатации





Котел жидкотопливный



* Внимание: изображение котла в сборе может отличаться от поставленного Вам котла в деталях ввиду постоянной работы производителя по улучшению потребительских свойств товара.

БЕСПЛАТНЫЙ ЗВОНОК ПО ТЕЛЕФОНУ:

8-800-100-0181

CORPORATE OFFICE:

Opus Business Park Hitsaajankatu 24
FI-00811 Helsinki, Finland

ТЕХПОДДЕРЖКА:

(495) 646-17-05

Website:

www.danvex.fi
www.danvex.ru

СЕРИЙНЫЙ НОМЕР:

В конструкцию оборудования могут быть внесены изменения без уведомления

КОМПЛЕКТНОСТЬ КОТЛА

1. Котел:
 - тело котла..... 1 шт.
 - пульт управления 1 шт.
 - обшивка 1 шт.
2. Горелка..... 1 шт.
3. Насос топливный..... 1 шт.
4. Фильтр топливный 1 шт.
5. Манометр 1 шт.
6. Вакуумметр 1 шт.
7. Преднагреватель топлива..... 1 шт.
8. Компрессор..... 1 шт.

СОДЕРЖАНИЕ

Комплектность	2
Меры предосторожности	4
Сведения о котле	7
Технические характеристики	8
Габаритные размеры котлов	9
Установка котла	10
Гидравлические соединения	11
Присоединение к дымоходу	13
Установка пульта управления котла	15
Установка горелки	16
Электрические подключения	17
Монтаж топливной линии	18
Запуск горелки и порядок ее работы	21
Запуск в эксплуатацию	23
Техническое обслуживание	24
Поиск и устранение неисправностей	27

МЕРЫ ПРЕДОСТОРОЖНОСТИ

1. ОБЩИЕ РЕКОМЕНДАЦИИ

Данная Инструкция является НЕОТЪЕМЛЕМОЙ частью котла. Инструкция должна ВСЕГДА находиться рядом с котлом, либо в непосредственной близости, даже в случае смены владельца или пользователя, а также в случае использования котла в другой системе отопления.

Чтобы создать наилучшие условия для установки, эксплуатации и обслуживания водогрейных котлов DanVex, необходимо строго соблюдать требования, изложенные в Инструкции.

ВНИМАНИЕ: Котел DanVex не предназначен для использования в опасной среде, содержащей легковоспламеняющиеся пары и возгораемую пыль, либо хлорированные или галогенизированные углеводороды. Не подвергайте котел воздействию воды, снега или других атмосферных осадков.

ВАЖНО: Агрегат должен быть гарантированно обеспечен всем необходимым для соблюдения Условий Эксплуатации. В случае если оборудование будет находиться в бездействии при температуре ниже 00С, необходимо, чтобы система отопления была защищена от мороза.

ВНИМАНИЕ: Не используйте котел DanVex как единственный источник тепла!

Необходимо наличие резервного (аварийного) теплового оборудования.

Данный котел разработан как источник тепла, позволяющий использовать отработанные масла в качестве экономичного топлива. Долгая и безупречная эксплуатация агрегата зависит от качества используемого топлива и воздуха.

ВАЖНО: Используйте только смеси отработанных автомобильных масел, соответствующие общим техническим условиям по ГОСТ 21046-86* ОКП 02 5892 *Издание с Изменениями № 1,2, утвержденными в декабре 1990 г., июне 1991 г. (ИУС 3-91,9-91).

Такие как: отработанные автомобильные картерные, трансмиссионные, ATF на минеральной и синтетической основе с температурой вспышки не выше 204°С.

Не используйте старые, загрязненные, содержащие абразив и не соответствующие общим техническим условиям масла.

Отработанные масла, содержащие абразивные частицы и другие механические примеси, воду, консистентные смазки, а также легковоспламеняющиеся вещества (бензин, ацетон, лакокрасочные материалы, спирты и т.д.) могут привести к поломке и, как следствие, прекращению работы агрегата!

В связи с этим, необходимо соблюдать особые меры предосторожности по использованию и хранению отработанных масел при эксплуатации водогрейного котла DanVex.

ВАЖНО: Непосредственно после распаковки агрегата уточните электрические и механические характеристики. Также проверьте агрегат на наличие возможных повреждений при перевозке. В случае обнаружения повреждений предъявите претензию транспортной компании. Перед упаковкой на заводе агрегат прошел испытания, проверку и находился в исправном состоянии. В случае недопоставки проверьте, значатся ли в перечне поставляемого оборудования недостающие позиции. В этом случае необходимо предъявить претензию по недостающим позициям.

Для того чтобы воспользоваться долгосрочными преимуществами сжигания отработанного масла в мультитопливном котле DanVex, НЕОБХОДИМО соблюдать Правила установки, эксплуатации и обслуживания данного оборудования.

Монтаж котла DanVex должен производиться ТОЛЬКО организацией, имеющей соответствующее разрешение (Сертификат) DanVex на производство этих работ.



ПРИ НЕПРАВИЛЬНОМ МОНТАЖЕ, ЭКСПЛУАТАЦИИ ИЛИ ОТСУТСТВИИ ДОКУМЕНТАЛЬНО ПОДТВЕРЖДЕННОГО ПРОФЕССИОНАЛЬНОГО МОНТАЖА И ОБСЛУЖИВАНИЯ АВТОРИЗОВАННЫМ ДИЛЕРОМ ГАРАНТИЙНЫЕ ОБЯЗАТЕЛЬСТВА ТЕРЯЮТ СИЛУ!!!

В любой камере сгорания (топке), предназначенной для сжигания газа, дизельного топлива или отработанного масла, газообразные продукты сгорания не могут выходить из топки **без достаточной тяги в дымовой трубе (дымоходе)**. При **недостаточной тяге** возникает дефицит воздуха для нормального сгорания, пламя становится темнее, объемнее, что указывает на неполное сгорание отработанного масла.

При **избыточной тяге** в дымоходе процесс горения перестает быть стабильным, возникает риск перегрева дымогарных труб, дымохода и даже отрыва пламени от ствола горелки. Касательно обслуживания на отработанных маслах, тяга (разрежение в топке) является одним из ключевых параметров корректной работы горелки.

Даже при правильной установке котла и адекватных параметрах тяги засорение дымогарных труб теплообменника со временем уменьшит показатель тяги в топке котла (не путать с показателем тяги в дымоходе, который при засорении топки увеличивается). Сжигание отработанного масла схоже с сжиганием древесины - в камере сгорания и дымоходе скапливается сухая зола. Удалять ее необходимо **ДО** ухудшения тяги, чтобы обеспечить корректную работу горелки и стабильный КПД.

ВНИМАНИЕ: Техническое Обслуживание котла производить по необходимости, но не менее двух раз в отопительный сезон.

ВАЖНО: Если котел не использовался долгое время или необходима его остановка на летний период, рекомендуется вызвать сервисную службу дилера DanVex в Вашем регионе для проведения работ по Консервации, Техническому Обслуживанию, или Пуско-наладке.

ВНИМАНИЕ: При обнаружении течи в котле перекройте подачу воды и немедленно предупредите сервисную службу дилера DanVex в Вашем регионе.

ВАЖНО: Периодически проверяйте, чтобы давление в системе отопления было более 1 бар и ниже максимально допустимого предела, установленного для данного котла. В противном случае измените показатель до нормы.

ВНИМАНИЕ: Не допускайте эксплуатацию котла без теплоносителя. Рекомендуется установить реле давления для защиты системы отопления и котла от перегрева вследствие утечки теплоносителя.



В СЛУЧАЕ ПОВРЕЖДЕНИЯ ИЛИ УТЕРИ РУКОВОДСТВА, ОБРАТИТЕСЬ К ДИЛЕРУ DANVEX В ВАШЕМ РЕГИОНЕ ДЛЯ ПОЛУЧЕНИЯ ДРУГОГО ЭКЗЕМПЛЯРА. СТОИМОСТЬ ДОПОЛНИТЕЛЬНОГО ЭКЗЕМПЛЯРА ОПРЕДЕЛЯЕТСЯ СОГЛАСНО ПРАЙС-ЛИСТУ.

2. ОСНОВНЫЕ ПРАВИЛА БЕЗОПАСНОСТИ

Напоминаем, что эксплуатация изделий, в которых применяется жидкое топливо, электроэнергия и вода, требует соблюдения некоторых основных правил безопасности.

ЗАПРЕЩЕНО эксплуатация водогрейного котла DanVex детьми и инвалидами без посторонней помощи.

ВАЖНО: При обнаружении утечки топлива потребитель обязан незамедлительно прекратить эксплуатацию оборудования, вызвать специалистов для её устранения или устранить ее самостоятельно!

ЗАПРЕЩЕНО включать электрические устройства и приборы, например, выключатели, бытовую технику и прочее, если вы почувствовали сильный запах паров топлива. В этом случае: откройте окна и двери и проветрите помещение, обесточьте оборудование, немедленно вызовите представителя обслуживающей организации.

ВНИМАНИЕ: Перед проведением любых работ с отопительной установкой следует **полностью (!!!)** обесточить ее, например, аварийным электровыключателем. Обеспечьте защиту отопительной установки от случайного включения. **Выключения системы управления котла недостаточно!**

ЗАПРЕЩЕНО:

- производить какие бы то ни было работы или чистку котла, до того как будет отключено электропитание; - дотрагиваться до котла, если вы стоите босиком и некоторые участки вашего тела смочены водой;
- вносить изменения в работу устройств безопасности и контроля, не получив письменного разрешения и рекомендаций от производителя данного устройства;
- тянуть, рвать, скручивать электропровода, выходящие из котла, даже если отключено электропитание.

ВАЖНО: Монтаж и переоборудование разрешается выполнять только уполномоченной DanVex специализированной фирме. Переоборудование деталей системы отвода дымовых газов запрещается.

ЗАПРЕЩЕНО:

- подвергать котел воздействию атмосферных осадков. Он не спроектирован для наружного использования и не имеет автоматических систем против замерзания. Помещение, где установлено оборудование, должно быть защищено от холода;
- отключать котел, если внешняя температура опустилась ниже 0°C (опасность замерзания).

При монтаже и эксплуатации отопительной установки соблюдайте требования техники безопасности, а также технические и общие нормы и правила эксплуатации электрооборудования!

ЗАПРЕЩЕНО: закрывать или уменьшать сечение отверстий для приточно-вытяжной вентиляции в дверях, окнах и стенах в помещении, где установлен котел.

ВНИМАНИЕ: Недостаточный приток свежего воздуха в помещении может привести к опасным отравлениям дымовыми газами и неправильной работе оборудования.

ЗАПРЕЩЕНО: допускать повышение влажности в помещении более 80%, загрязнение воздуха в помещении агрессивными веществами (например, галогенуглеводородами, соединениями хлора или фтора) а также пылью, что может вызвать коррозию и замыкание электроконтактов.

ЗАПРЕЩЕНО:

- хранить горючие и легковоспламеняющиеся материалы и вещества в помещении, где установлен котел (бумагу, растворители, красители и т.п.);
- разбрасывать или оставлять упаковочный материал (картон, железные скобы, пластиковые мешки и прочее), поскольку он является потенциальным источником опасности.

ВНИМАНИЕ: Опасность повреждения людей и животных кипятком! Необходимо следить за эксплуатацией при температуре теплоносителя более 60°C.

ВАЖНО: Применяйте только оригинальные запасные части DanVex во избежание некорректной работы оборудования. Рекомендация для потребителя: для получения в полном объеме гарантийной поддержки необходимо заключить договор с авторизованным дилером DanVex в Вашем регионе на обслуживание оборудования.

ВНИМАНИЕ: При обнаружении неисправности оборудовании должно быть выведено из эксплуатации. Обнаруженные неисправности должны быть устранены во избежание повреждения оборудования!

СВЕДЕНИЯ О КОТЛЕ

ОПИСАНИЕ

Семейство стальных котлов марки DanVex представляет собой водотрубные автоматические герметизированные котлы, присоединяемые к вытяжной трубе, снабженные блочной горелкой, использующей жидкое топливо, имеющие горизонтальную инверсионную камеру сгорания и пучок концентрически расположенных, дымогарных труб. Котел адаптирован для эксплуатации в российских условиях.

Эти котлы служат для нагрева воды в теплофикационных целях. Они предназначены для обогрева помещений, а также для производства горячей сантехнической воды, для этого котел комплектуется бойлером-аккумулятором. Геометрическая форма топочного пространства котла специально разработана для достижения оптимального соотношения между объемом камеры сгорания и поверхностью теплообмена. Внутри дымогарных труб находятся турбулизаторы (опция), изготовленные из нержавеющей стали, которые позволяют регулировать давление (разрежение) в камере сгорания и температуру дымовых газов. Они равномерно распределяют тепловую нагрузку и увеличивают КПД.

Для удобства и простоты технического обслуживания и операций по очистке внутренних элементов котла, он имеет дверцу на передней панели и крышку на дымосборной камере. Дверцу на передней панели можно открыть как вправо, так и влево, при этом не демонтируя горелку.

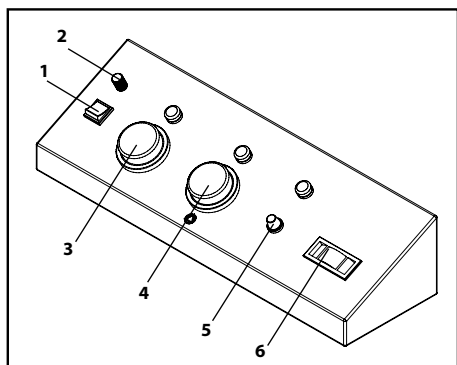


Рис. 1 Термостатический пульт управления котлом.

Панель управления, которой комплектуются стальные котлы DanVex, изображена на рисунке. Она учитывает как различные потребности отопительной системы в целом, так и отдельных устройств. Управляет работой горелки и циркуляционного насоса системы отопления.

Состоит из:

1. Главный выключатель.
2. Предохранитель.
3. T1 – Регулятор температуры – отвечает за включение и выключение горелки.
4. T2 – Регулятор температуры – отвечает за включение и выключение циркуляционного насоса системы отопления.
5. ТА – Аварийный термостат – отключает горелку при достижении предельной температуры теплоносителя в котле.
6. Термометр.

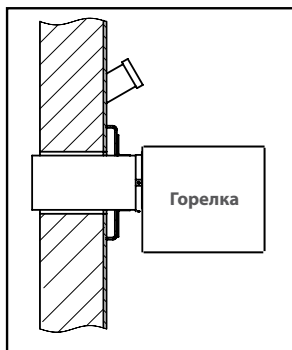


Рис. 2 Требования к установке в котел горелки DanVex.

ВНИМАНИЕ: При использовании горелки DanVex сопло должно выступать за пределы плоскости теплоизоляции передней дверцы котла, на которую устанавливается горелка.

ТЕХНИЧЕСКИЕ ХАРАКТЕРИСТИКИ

Наименование	Ед. изм.	V-220	V-150	V-100	V-60	V-30
Зажигание		Искровое				
Топливо/ Теплота сгорания (удельная)	Ккал/кг	Отраб. масло, дизельное, печное топливо / 9000-10300				
Тип топки		Реверсивная, двухходовая				
Тип горелки		Одноступенчатая надувная				
Полная тепловая мощность при калорийности топлива 11 000 Ккал/кг	кВт/ч	219,0	147,0	94,0	62,6	35,6
Полезная тепловая мощность при калорийности топлива 11 000 Ккал/кг	кВт/ч	192,7	129,4	82,7	55,0	31,3
Потребляемая эл. мощность, макс.	кВт/ч	1.1				
Напряжения/частота сети	В/Гц	220/50				
Расход топлива	м ³ /ч	0,0203	0,0136	0,0087	0,0056	0,0033
	л/ч	20,3	13,6	8,7	5,6	3,3
Тип форсунки		Delavan 9-28				
Дымоудаление		в дымоход				
Диаметр дымохода	мм	300	250	250	200	200
Наклон трубы не более	°	45				
Температура дымовых газов	°С	160 - 250				
Показатель тяги	Па	от 5 до 30				
КПД, максимальный	%	88				
Объем котла	л	245,0	155,0	120,0	74,0	49,0
	м ²	5,6	3,8	2,9	2,0	1,4
Макс. допустимая температура на выходе из котла	°С	90				
Мин. допустимая температура на входе в котле	°С	60				
Мин. допустимый расход теплоносителя	л/мин	200	140	90	60	30
Макс. допустимое давление теплоносителя	Бар	4,0				
Мин. допустимое давление теплоносителя	Бар	1,0				
Присоединение ОВ	мм	76	60	60	42	42
Предохранительный клапан ОВ	Бар	2,5				
Размеры - ДхВхШ (без горелки)	мм	1575×840×820	1290×820×820	1015×700×820	995×625×585	795×625×585
Вес котла без теплоносителя	кг	465,0	385,0	293,0	186,0	157,0

ГАБАРИТНЫЕ РАЗМЕРЫ КОТЛОВ

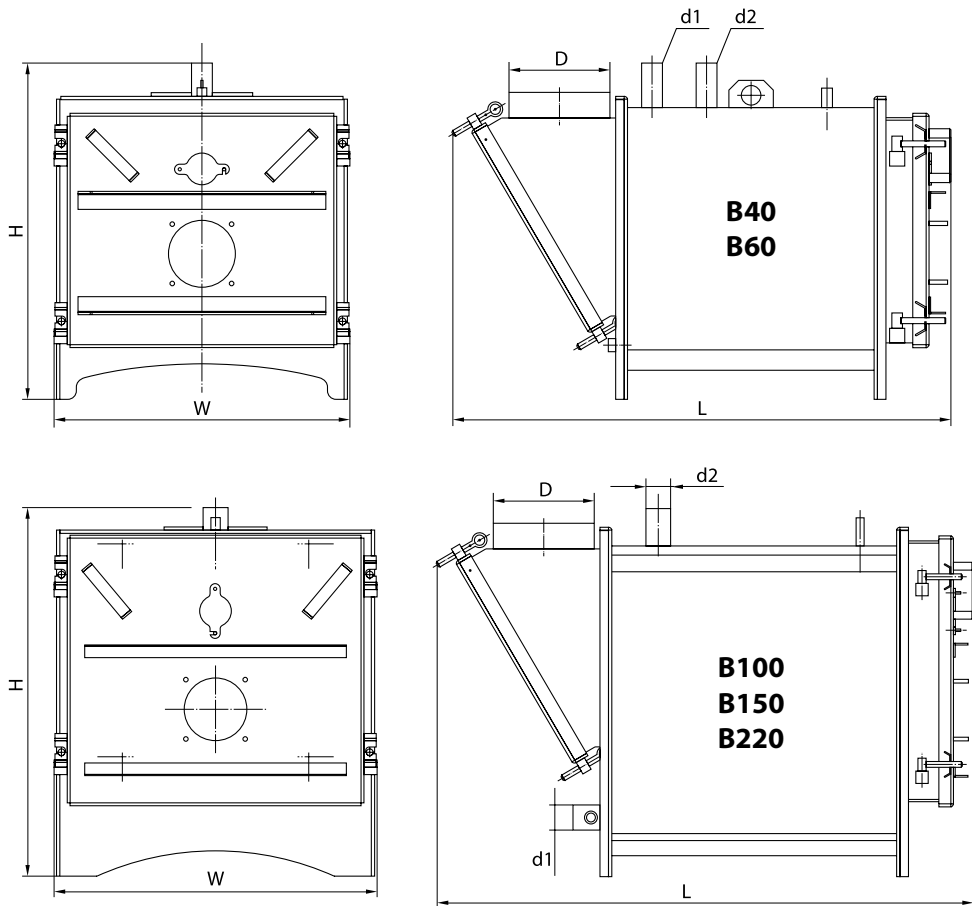


Рис. 3 Габариты котлов

Модель котла	B-30	B-60	B-100	B-150	B-220
L, мм	880	1070	1350	1660	2000
H, мм	690	690	900	900	980
W, мм	600	600	800	830	870
D, мм	200	200	250	250	300
d2, мм	42	42	60	60	76
d1, мм	42	42	60	60	76

УСТАНОВКА КОТЛА

Минимальные размеры, указанные на приведенном ниже чертеже, должны соблюдаться для обеспечения достаточного пространства для доступа к котлу.

ВНИМАНИЕ: Для того, чтобы избежать проблем, обусловленных слишком низкими температурами воздуха для горения (опасность замерзания воды в трубах и т.п.), воздух для горения необходимо предварительно прогревать. Обращаем Ваше внимание на то, что существует опасность коррозии при установке котлов в помещениях или вблизи помещений, атмосфера которых содержит соединения хлора или фтора. Например: парикмахерские салоны, промышленные помещения (растворители), холодильные установки, окрасочные камеры и т.д.

ВАЖНО: Следует обеспечить достаточную вентиляцию для поступления в котельную воздуха, необходимого для горения. Площадь поперечного сечения и планировка системы вентиляции должны соответствовать действующим стандартам.

Минимальные требования к помещению котельной:

- Высота потолков не ниже 2,5 м.
- Площадь не менее 6 м² на один котел.
- Для простоты и удобства обслуживания и эксплуатации котел необходимо установить на бетонное или стальное основание высотой 200-300 мм.
- Стены помещения должны быть оштукатурены, пол выровнен, покрыт кафельной плиткой либо окрашен.
- Входная дверь шириной не менее 1000 мм.
- Окно естественного освещения (на каждые 10 м³ помещения 0,3 м² площади окна).
- Отверстие для притока наружного воздуха, не менее 8 см² на 1 кВт номинальной мощности котла, или 30 см² на 1 кВт в случае притока воздуха изнутри здания.
- Канал естественной вентиляции в верхней части помещения.

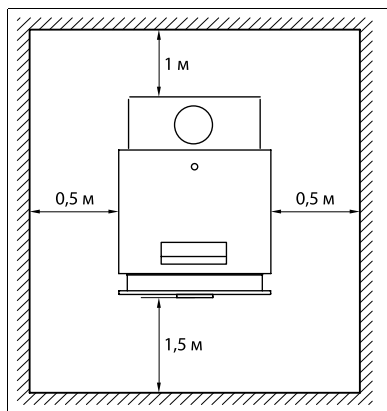


Рис. 4 Минимальные расстояния до стен

ВНИМАНИЕ: Если в помещении установлен вытяжной вентилятор, необходимо обеспечить дополнительный приток воздуха, чтобы избежать повреждения горелки в результате обратной тяги.

- Вводы прямого и обратного трубопровода системы отопления.
- Ввод трубопровода холодного водоснабжения.
- Дренажный сток (трубопровод, трап, приямок и т.д.).
- Источник электропитания, размещенный на отдельном АЗС (автомате защиты сети) вводного щитка 220В 16А с заземлением.

ВНИМАНИЕ!

Стены помещения должны быть оштукатурены, пол выровнен, покрыт кафельной плиткой, либо окрашен.

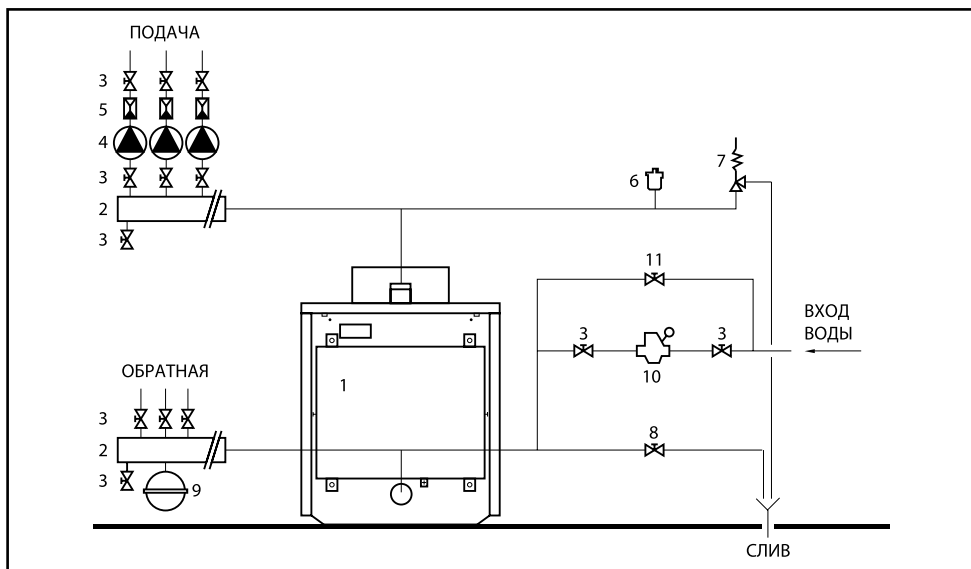
ГИДРАВЛИЧЕСКИЕ СОЕДИНЕНИЯ

Установка должна осуществляться в соответствии с действующими СНиП.

ВАЖНО: Во избежание повреждения, для любой из частей системы отопления с закрытым контуром, необходимо использовать трубы, изготовленные из непроницаемого для кислорода материала. Для решений по бытовому водоснабжению с открытым контуром (например, мойка) с потреблением горячей воды и сбросом сточных вод в канализацию, для нагрева воды необходимо использовать бытовой теплообменник ГВС (дополнительная принадлежность). В случае, если использование закрытого контура невозможно, необходимо использовать атмосферный расширительный бак для теплоносителя.

ВНИМАНИЕ: Расширительный бак должен присоединяться к системе непосредственно, без каких бы то ни было задвижки или крана между системой отопления и соединительным элементом бака. Аналогичным образом, группа безопасности должна присоединяться к котлу непосредственно, без каких бы то ни было задвижки или крана между ней и котлом. Система отопления должна быть сконструирована и изготовлена таким образом, чтобы была исключена возможность попадания теплоносителя в систему снабжения горячей водой, установка не должна непосредственно соединяться с системой снабжения горячей водой.

ПРИНЦИПАЛЬНАЯ СХЕМА – СИСТЕМА ОТОПЛЕНИЯ



- | | |
|-----------------------------------|------------------------------------|
| 1 – Котел | 7 – Предохранительный клапан котла |
| 2 – Коллекторы системы | 8 – Вентиль слива воды из котла |
| 3 – Запорные вентили | 9 – Расширительный бак |
| 4 – Циркуляционные насосы системы | 10 – Редукционный клапан |
| 5 – Обратные клапаны | 11 – Вентиль заполнения системы |
| 6 – Автовоздушник | |

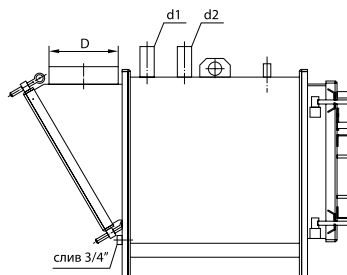
Рис. 5 Гидравлическая схема принципиальная

Приведенный выше пример установки котла (показано для моделей В100/В150/В220) не охватывает все возможные случаи его эксплуатации. Задача примера состоит в том, чтобы привлечь внимание к основным правилам, которые необходимо соблюдать. Выбор и монтаж частей системы находятся в компетенции монтажника, который должен руководствоваться действующими СНиП.

В системах отопления, в которых залит антифриз, необходимо использовать гидравлические разъединители.

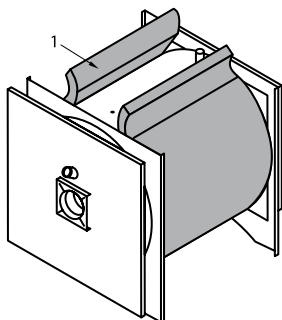
Заполнение теплоносителем должно производиться при небольшом расходе для того, чтобы обеспечить удаление всего воздуха, содержащегося в котле, через верхнюю часть установки.

ВНИМАНИЕ: Первый пуск после частичного или полного опорожнения установки: если все воздушные пробки не удаляются естественным путем через воздухоотводящие краны, спускники и автовоздухоотводчики, установка должна быть снабжена ручными вентилями, предназначенными для удаления воздушных пробок из всех верхних полостей установки. Перед запуском горелки проверьте, заполнен ли котел теплоносителем и полностью ли удален воздух из него.

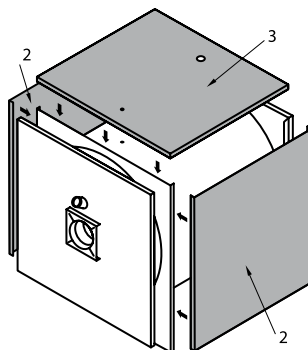


Модель	B-30	B-60	B-100	B-150	B-220
Вход/ Выход	42 мм	42 мм	60 мм	60 мм	76 мм

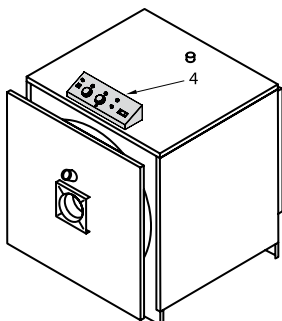
1. Оберните тело котла утеплителем **1**



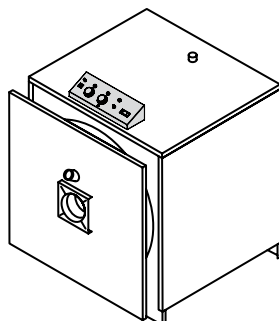
2. Соберите обшивку котла: сначала ставьте боковые панели **2** сверху в пазы, затем верхнюю панель **3**



3. Произведите монтаж пульта управления котлом **4**



4. Установите горелку **5** (подробнее см. «Установка горелки»)



* Вид котла и пульта управления может отличаться от показанных на рисунках, но операции по сборке и их порядок остаются неизменными

ПРИСОЕДИНЕНИЕ К ВЫТЯЖНОЙ ТРУБЕ (ДЫМОХОДУ)

При проектировании и строительстве дымоходов для обеспечения достаточной тяги и отсутствия вероятности возникновения обратной тяги, целесообразно выводить верхний срез дымохода выше конька крыши. При проектировании дымохода придерживайтесь следующих требований:

Дымоход должен быть максимально вертикальным.

В конфигурации дымохода допускается один отвод под углом 45° на расстояние не более 2 м.

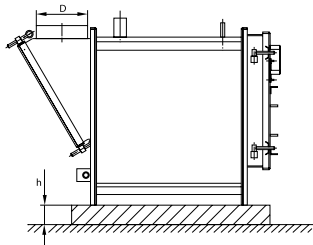


Рис. 6. Присоединительные размеры для вытяжной трубы

Модель	D	h
B-30	200	200
B-60	200	
B-100	250	
B-150	250	
B-220	300	

ВАЖНО: Следуйте максимально простой комплектации дымохода. Слишком сложная конструкция дымохода снижает тягу и ухудшает работу горелки. Ваш дымоход может иметь только одно колено с поворотом 90°. Если дымоход включает горизонтальную часть, то она должна быть максимально короткой; создайте подъем горизонтальной части минимум 25 мм на каждый 300 мм горизонтальной части.

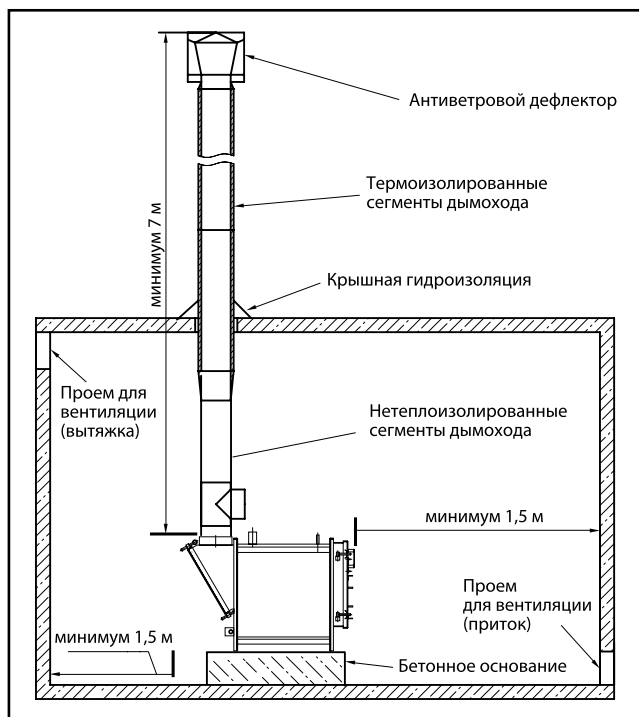


Рис. 7 Пример установки дымохода через крышу (перекрытие)

Рабочая температура дымохода до 250°C. Максимальная температура – 450°C. Толщина стенки – не менее 0,5 мм, но не более 1 мм. Дымоход должен быть выполнен из термостойкой нержавеющей стали. Элементы дымохода, устанавливаемые в перекрытия или выходящие на улицу, должны быть выполнены теплоизолированными с толщиной изоляции не менее 25 мм.

ВНИМАНИЕ: Однослойные компоненты дымохода могут быть использованы только в тех частях дымохода, которые находятся внутри помещения и вдали от легковозгораемых материалов. В местах установки дымохода через крышу, потолок или стену необходимо устанавливать теплоизолированную часть дымохода. Категорически запрещается установка однослойного дымохода, проходящего через крышу, перекрытие или стену. Часть дымохода, находящаяся вне помещения (на улице), должна быть двухслойной, теплоизолированной, с

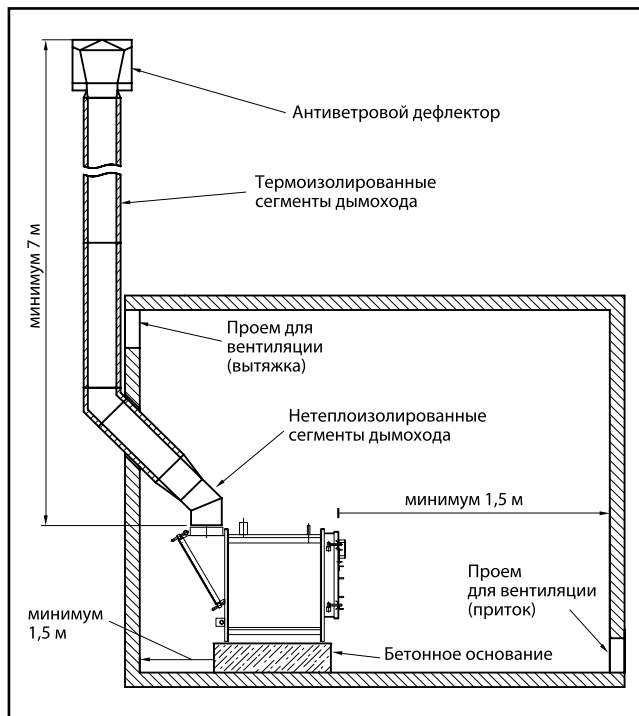


Рис. 8 Пример установки дымохода через стену

внешним слоем из нержавеющей или оцинкованной стали. Не используйте однослойный компонент дымохода при установке внешней части дымохода. Однослойный компонент дымохода, выходящий на улицу, позволяет охлаждаться дымовым газам, что приводит к выпадению конденсата, ухудшению тяги и снижению эффективности работы горелки. Окончание дымохода, выходящего на улицу может быть исполнено в виде антиветрового дефлектора.

В любом случае верхний срез дымохода должен быть не ниже условной поверхности обратного конуса 1:3.

ВНИМАНИЕ: К каждому котлу необходимо устанавливать свой отдельный дымоход!!!

ВНИМАНИЕ!

Низкочастотная вибрация котла во время его работы говорит о недостаточной тяге в дымоходе.

УСТАНОВКА ПУЛЬТА

1. Распакуйте пульт управления котла DanVex.

Проверьте комплектность, внешний вид.

Панель управления, которой комплектуются стальные котлы DanVex, изображена на рисунке. Она учитывает как различные потребности отопительной системы в целом, так и отдельных устройств. Управляет работой горелки и циркуляционного насоса системы отопления.

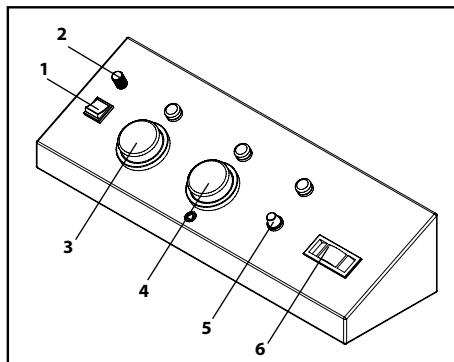


Рис. Термостатический пульт управления котлом

Состоит из:

1. Главный выключатель.
2. Предохранитель.
3. T1 – Регулятор температуры – отвечает за включение и выключение горелки.
4. T2 – Регулятор температуры – отвечает за включение и выключение циркуляционного насоса системы отопления.
5. TA – Аварийный термостат – отключает горелку при достижении предельной температуры теплоносителя в котле.
6. Термометр.

2. Отверните крепежные винты крепления крышки пульта (панели управления).

От каждого термостата отходит тонкая медная трубка (порядка 1 мм в диаметре), на конце которой находится термобаллон диаметром около 6 мм, длиной около 120 мм. От термометра отходит тонкая медная трубка (порядка 1 мм. в диаметре), на конце которой находится термобаллон диаметром около 6 мм, длиной около 50 мм.

3. Все четыре термобаллона необходимо поместить в глухой стакан диаметром 20 мм на котле непосредственно под пультом управления котла.

4. Заполните глухой стакан с установленными в нем термобаллонами жидким маслом для лучшей теплопередачи.

УСТАНОВКА ГОРЕЛКИ

1. Распакуйте горелку DanVex, извлеките первичный подогреватель топлива, коробку с топливным насосом и топливным фильтром.

Проверьте комплектность:

- горелка в сборе;
- топливный насос, манометр, вакуумметр;
- топливный фильтр;
- топливозаборная арматура, 4 конусные гайки.

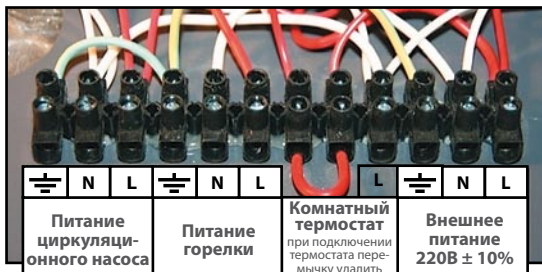
2. Смонтируйте горелку на фланец передней дверцы котла, установив между фланцем горелки и фланцем котла прокладку.

3. Равномерно затяните крепежные гайки.

5. Присоедините кабель питания к разъему горелки.

6. Присоедините медную трубку 3/8" к фитингу на преднагревателе и на топливном насосе.

ЭЛЕКТРИЧЕСКИЕ ПОДКЛЮЧЕНИЯ



Клеммная колодка в пульте управления котлом



Клеммы топливного насоса

ВНИМАНИЕ: Обязательно используйте автоматический выключатель на 16А и медный провод с сечением провода не менее 2,5 мм².

1. Установите горелку на переднюю дверцу котла.
2. Установите пульт управления на котел. Установите все термобаллоны приборов в глухой стакан на котле.
3. Подведите и подключите вводной питающий кабель (не менее 2,5 мм²) от автоматического выключателя к пульту управления котла на контакты POWER (Внешнее питание).
4. Подведите и подключите питающий кабель (не менее 2,5 мм²) от контактов "BURNER" (Питание горелки) до семиштырькового разъема на горелке.

Убедитесь, что длина питающего кабеля горелки, подготовленного Вами, достаточна для подключения от семиштырькового штекера на горелке до пульта управления котла без натяжения!

3. Подведите и подключите питающий кабель от семиштырькового штекера на горелке к топливному насосу горелки.

ВАЖНО: Провод заземления должен быть присоединен к контакту заземления.

МОНТАЖ ТОПЛИВНОЙ ЛИНИИ

ВНИМАНИЕ: Представительство компании DanVex в России рекомендует осуществлять забор топлива из нижней части емкости на высоте 150-200 мм от дна топливной емкости.

Используйте только топливо из бака внутри помещения (расходного). **Не подводите топливо из бака, находящегося вне помещения**, особенно из подземного бака напрямую к котлу. При необходимости используйте отдельный топливный насос, подающий топливо из внешнего бака в расходный топливный бак. Температура топлива должна быть не ниже +10°C, в противном случае пропускная способность фильтра резко снижается!

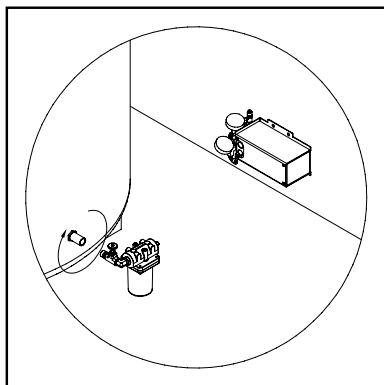
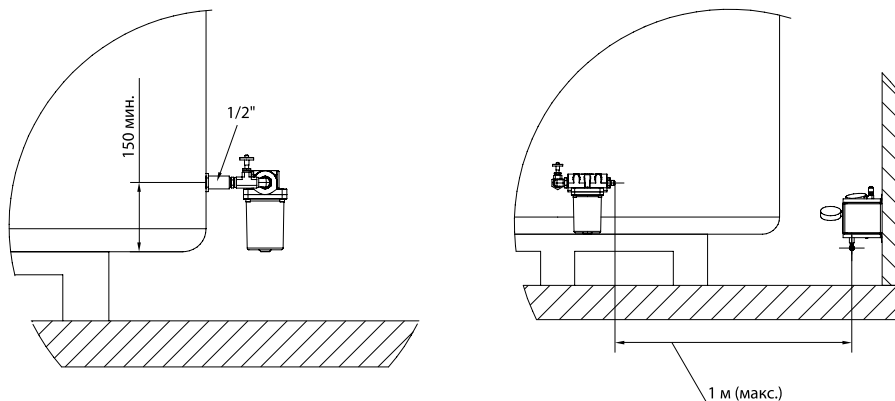


Рис. 10 Топливный фильтр и насос

ВНИМАНИЕ: Для устойчивой работы горелки в топливной линии не должно быть воздуха! Производительность насоса очень мала, поэтому для прокачки топливной линии и удаления ВСЕГО воздуха требуется не менее нескольких минут. Пузыри воздуха и даже небольшие пульсации в топливном потоке от насоса недопустимы и должны быть устранены. В противном случае при запуске горелки датчик пламени не зафиксирует достаточную яркость пламени и отключит горелку. Во время эксплуатации в зависимости от качества топлива возникнет необходимость обслуживать топливный фильтр. При этом, происходит нарушение герметичности топливной линии, которая восстанавливается при сборке топливного фильтра. Но воздух, который попадет в систему, нарушит работу горелки. Поэтому необходимо произвести удаление воздуха из топливной системы, прокачав ее.

1. Установите топливный фильтр на топливной емкости, либо в нижней части емкости, предварительно установив шаровый кран 1/2".

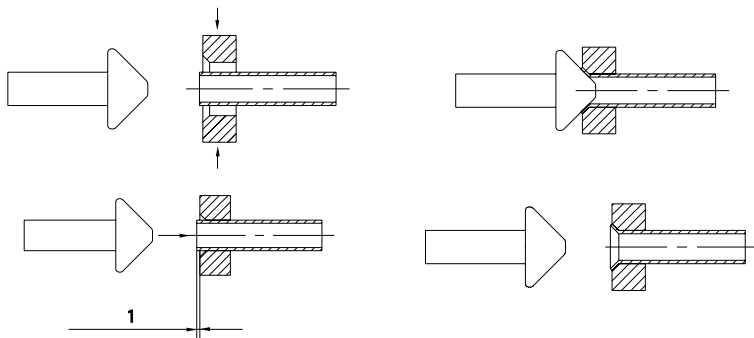


ВАЖНО: Забор топлива должен осуществляться на расстоянии не менее 150 мм от дна топливного бака, чтобы предотвратить всасывание осадка. Топливная емкость должна быть надежно зафиксирована на бетонном либо металлическом основании, смещения емкости не допустимы. Обслуживание топливной емкости должно проводиться регулярно (слив отстоя), чтобы исключить накопление осадка.

2. Смонтируйте топливный насос таким образом, чтобы он был ниже, на уровне или немного выше топливного фильтра, располагался ГОРИЗОНТАЛЬНО и как можно ближе к топливному фильтру. Топливная линия от фильтра до насоса должна быть **максимально короткой**.

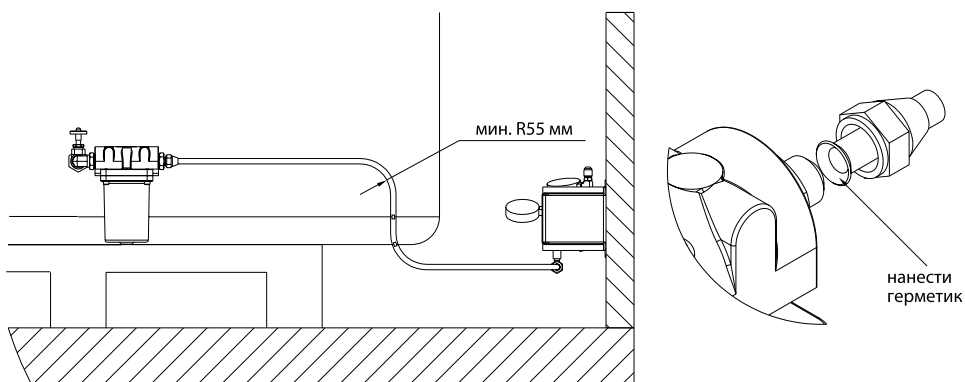
ПРИМЕЧАНИЕ: Медная трубка, как правило, реализуется в бухтах по 15 и 45 метров и уложена витками.

3. Отрежьте необходимое количество (от насоса до фильтра) медной трубки. Наденьте конусные гайки на концы медной трубки и развальцуйте их. Используйте специальный инструмент (вальцеватель) для систем кондиционирования.



ВНИМАНИЕ: Используйте ТОЛЬКО медную кондиционерную трубу размером 3/8". Не забудьте перед вальцеванием надеть гайку. При присоединении медной трубки к штуцерам необходимо развальцевать концы этой трубки специальным инструментом. Внутренняя поверхность конуса (45°) должна быть ровной, без задиrow, чтобы обеспечить герметичность соединения. Не используйте обжимные фитинги. Не используйте лён или тефлоновую ленту (фум) для уплотнения соединений.

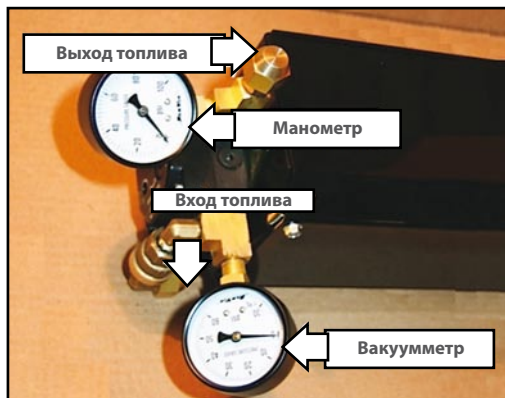
4. Придав трубке нужную форму, соедините с ее помощью фильтр и насос. Не допускайте изломы медной трубки, изгибы должны быть плавными и выполняться аккуратно. Для отрезания медной трубки используйте труборез.



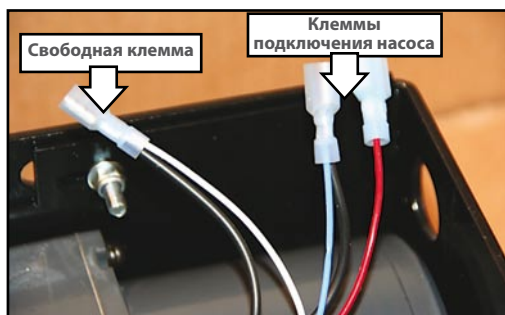
ПРИМЕЧАНИЕ: Пункты 3 и 4 не обязательно выполнять в приведенной последовательности. Можно сначала развальцевать и присоединить один конец медной трубки, затем придать трубке нужную форму, а после отрезать ее от бухты. Перед вальцовкой не забывайте надевать конусные гайки!

4.1 Если соединение насос-фильтр должно быть гибким, используйте маслостойкий шланг. Для этого отрежьте куски медной трубки длиной 5-10 см. Надев гайки, развальцуйте концы, нанесите небольшое количество герметика на трубки в тех местах, на которые оденете маслостойкий шланг. Зафиксируйте куски медной трубки на фильтре и насосе при помощи конусных гаек, соедините куски трубки шлангом, зафиксируйте шланг при помощи автомобильных стальных хомутов. Из-за высокого риска неплотности гибких соединений DanVex не рекомендует их использование.

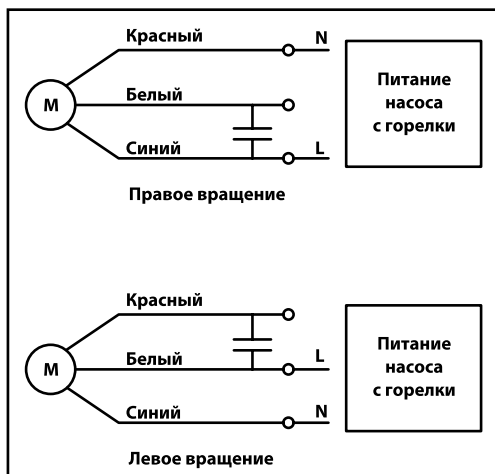
5. Соедините топливный насос с первичным подогревателем масла на горелке.



Насос топливный с манометром



Подключение топливного насоса



Эл. схема подключения насоса

В случае неправильного направления вращения эл. двигателя насоса поменяйте способ его подключения в соответствии с предложенной схемой.

1. Соедините топливными трубками (с гайками и развальцованными концами) выход топлива из фильтра с входом топлива в насос, проверьте герметичность (см. стр. 29).

2. Соедините выход топлива из насоса со входом топлива в преднагреватель.

3. Присоедините медную трубку 1/4", идущую в комплекте, с выходом топлива из преднагревателя и подставьте под конец трубки пустую емкость для масла объемом больше 2 л для прокачки топливной линии и слива избытка масла (после прокачки присоедините трубку на место).

4. Удалите заглушки на насосе и установите вакуумметр и манометр так, как показано на рисунке.

5. Для прокачки топливной линии от фильтра до горелки необходимо подать напряжение 220В непосредственно на две клеммы подключения насоса.

6. При подаче напряжения насос заработает, через некоторое время стрелка вакуумметра должна немного отклониться от положения "0".

7. Закройте кран на входе в фильтр при работающем насосе. Дождитесь, пока на вакуумметре стрелка достигнет значения 20 Psi. Выключите насос. Стрелка не должна отклоняться от данного значения 3 минуты в случае герметичности линии всасывания от фильтра до насоса.

8. Откройте кран перед фильтром, снова включите насос. Дождитесь, пока топливо ровной тонкой струей не потечет из трубки на выходе из преднагревателя. Выключите насос.

9. Подключите насос к горелке.

10. Включите горелку, не убирая емкости от трубки преднагревателя. Термоконтроллер на горелке автоматически начнет нагрев преднагревателя топлива. Топливо начнет тепловое расширение, избыток необходимо сливать в подставленную емкость до прекращения расширения топлива.

11. После прекращения расширения топлива соедините трубку преднагревателя с топливным клапаном на горелке.

Горелка готова к запуску.

ЗАПУСК ГОРЕЛКИ И ПОРЯДОК ЕЕ РАБОТЫ



Компрессор



Термоконтролер



Регулятор давления сжатого воздуха

Перед запуском горелки проверьте:

1. Соответствие электроподключений указанным в инструкции.
2. Наличие теплоносителя и циркуляции его в котле.
3. Наличие напряжения (220В) на пульте управления котла.
4. Работоспособность компрессора.
5. Все трубопроводы топливные и трубку для сжатого воздуха.
6. Наличие достаточного количества топлива в топливном баке.

На термоконтролере предустановлена температура 65°C.

Между контактами Т и Т установлена перемычка, поэтому для первичного запуска горелки необходимо подождать, пока преднагреватель нагреется.

В том случае, если в топливе содержатся примеси растворителей и может происходить закипание топлива, необходимо уменьшить температуру на термоконтролере.

Для изменения настройки термоконтролера:

1. Нажмите кнопку "SET", замигают цифры зеленого цвета, экран "SV".
2. Для изменения значения нажмите кнопку или .
3. Для перехода к изменению следующей цифры нажмите кнопку "R/S".
4. Для выхода из режима изменения нажмите кнопку "SET", цифры прекратят мигать.

На экране красного цвета "PV" отображается действующее значение температуры в преднагревателе.

При нажатии на кнопку "R/S" длительностью более 5 сек. на экране "PV" замигает "Stop" (выключение программы нагрева, горелка прекратит свою работу). Для выключения режима "Stop" нажмите на кнопку "R/S" длительностью более 5 сек. повторно.

Перд запуском горелки установите регулятор подачи вторичного воздуха в положение "0".

При первом включении горелки необходимо потянуть за ручку (1) регулятора давления вверх, регулятор разблокируется. Необходимо установить давление сжатого воздуха на манометре (2) 0.8 атм.(Bar) для горелок до 100 кВт/ч и 1 атм. (Bar) для горелок мощностью более 100 кВт./ч. Затем ручку нужно нажать вниз, регулятор заблокируется.

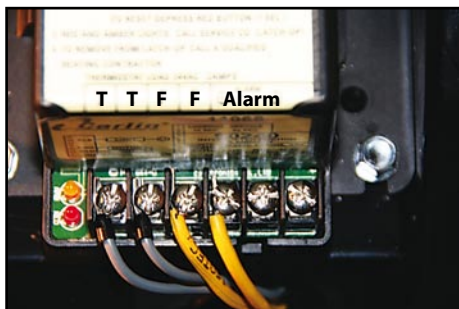
Запустите горелку, сразу при воспламенении топлива отрегулируйте положение воздушной заслонки подачи вторичного воздуха так, чтобы горелка после остановки запускалась устойчиво. (Избыток вторичного воздуха затрудняет воспламенение топлива).



Контролер горелки



Термоконтролер



Контролер горелки

Порядок запуска горелки

1. Включите тумблер питания на пульте управления котла.
2. Поверните на пульте управления котла ручку термостата, управляющего включением горелки вправо до включения горелки (на горелке загорится экран термоконтролера).
3. Начнется нагрев топлива в преднагревателе.

Порядок работы горелки

1. Включается трансформатор зажигания и фотодатчик.
2. Через 2 сек. включаются одновременно:
 - вентилятор горелки,
 - топливный насос,
 - топливный клапан,
 - клапан подачи сжатого воздуха.
3. Через **5 сек.** выключается трансформатор зажигания.
4. Фотодатчик контролирует наличие пламени **1,3 сек.**, после чего при наличии пламени горелка продолжает работу, при отсутствии пламени горелка переходит на режим повторного запуска (загорается оранжевый индикатор) и через **2 мин** горелка запустится снова.

Контролер осуществляет три запуска подряд и при неудачных запусках переходит в аварийный режим (загорается красный индикатор).

Если горит оранжевый индикатор - горелка готовится к перезапуску. Можно перезапустить горелку в ручном режим длительным нажатием на красную кнопку контролера (около **20 сек.**)

Если горит красный индикатор - горелка находится в аварийном режиме. Перезапуск осуществляется длительным нажатием на красную кнопку контролера (около **60 сек.**)

К контактам **"Т"** и **"Т"** подключена перемычка.

"Alarm" - низковольтные контакты аварийной сигнализации оповещения об остановке горелки (24В, 2А).

ЗАПУСК В ЭКСПЛУАТАЦИЮ

1. ПЕРВЫЙ ЗАПУСК КОТЛА

Первый запуск котла DanVex должен производиться сервисной службой дилера DanVex в Вашем регионе, после чего котел может работать в автоматическом режиме.

Перед лицом, отвечающим за работу котла, может встать задача самому запустить котел, не прибегая к помощи сервисной службы, например, после длительного периода простоя. В этом случае, лицо, отвечающее за оборудование, должно выполнить следующую последовательность действий:

- убедитесь, что запорные вентили на топливной магистрали и трубопроводах системы отопления открыты;
- убедитесь, что давление в трубопроводах **не ниже значения 1 бар** и не выше максимального допустимого предела для данного котла;
- убедитесь, что в линии подачи воздуха присутствует необходимое давление и компрессор исправен;
- включите главный выключатель автомата защиты в электрическом щите;
- включите пульт управления котлом при помощи главного выключателя **1** (см. рис. 1);
- поверните в нужное положение регулятор температуры **3** (см. рис. 1).

После вышеуказанных действий горелка DanVex войдет в режим предпусковой подготовки. После достижения рабочей температуры топлива в предварительном подогревателе топлива произойдет автоматический запуск горелки. Агрегат будет работать до тех пор, пока температура котловой воды не достигнет значения, установленного регулятором температуры.

Если горелка не включается или работает неправильно, будет произведена «АВАРИЙНАЯ ОСТАНОВКА», об этом просигнализирует световой индикатор красного цвета, расположенный на контроллере горелки.

ВАЖНО: После «АВАРИЙНОЙ ОСТАНОВКИ» подождите приблизительно 30 секунд. Снова запустите котел, нажав «кнопку» на контроллере горелки **на 60 сек.**, подождите, пока не произойдет розжиг горелки.

ВНИМАНИЕ: Если котел не включился, эту процедуру можно повторить максимум 2–3 раза, после чего необходимо связаться с сервисной службой дилера DanVex в Вашем регионе.

2. ОТКЛЮЧЕНИЕ КОТЛА НА КОРОТКИЙ ПЕРИОД

Если оборудование необходимо отключить на короткий период, например, на выходные, на время короткого отъезда и прочее, при условии, что внешняя температура не опустится ниже 0°C, действуйте следующим образом:

- переведите главный выключатель на пульте управления котлом в положение 0 «выключено» и убедитесь, что погасла зеленая сигнальная лампочка;
- переведите главный выключатель автомата подачи питания на котел в положение «выключено».

ВНИМАНИЕ: Если наружная температура опустится ниже 0°C (возникает опасность замерзания воды), **НЕЛЬЗЯ** выполнять вышеописанную процедуру отключения.

ВАЖНО: Чтобы предотвратить замерзание системы отопления, необходимо установить регуляторочный термостат пульта управления котлом на минимальное значение (60°C).

3. ОТКЛЮЧЕНИЕ НА ДЛИТЕЛЬНЫЙ ПЕРИОД

Если котел необходимо отключить на длительный период времени, действуйте следующим образом:

- переведите главный выключатель на пульте управления котлом в положение 0 «выключено» и убедитесь, что погасла зеленая сигнальная лампочка;
- переведите главный выключатель автомата защиты в положение «выключено»;
- закройте вентили на топливной магистрали.

Если есть вероятность того, что наружная температура опустится ниже 0°C, то вода в системе отопления может замерзнуть, и поэтому необходимо слить воду из системы отопления, или же добавить жидкий антифриз (например, этиленгликоль). Дозировку определите, основываясь на данных производителя антифриза.

Рекомендуем, обратиться к сервисной службе дилера DanVex в Вашем регионе.

ТЕХНИЧЕСКОЕ ОБСЛУЖИВАНИЕ

Не рекомендуется полностью сливать воду из котла, кроме случаев крайней необходимости. Необходимо регулярно проверять наличие воды в установке и, если нужно, добавлять воду, избегая внезапной подачи холодной воды в горячий котел. Эта операция должна производиться не чаще нескольких раз в сезон, в противном случае требуется найти утечку и немедленно ее устранить.

ВАЖНО: Высокая производительность котла зависит от содержания его в чистоте.

ВНИМАНИЕ: Чистка котла должна осуществляться по мере необходимости, но НЕ РЕЖЕ ОДНОГО РАЗА В ОТОПИТЕЛЬНЫЙ СЕЗОН, то же относится и к вытяжной трубе (дымоходу)!

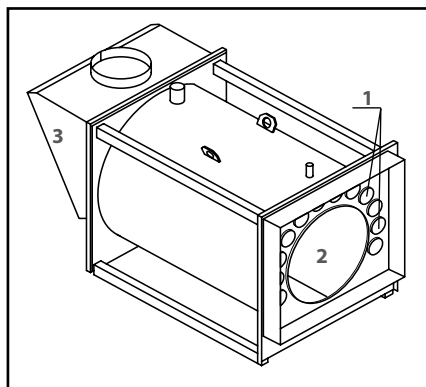


Рис. 9 Вид спереди с открытой без дверцы

Следует обратить внимание, что во время работы горелки DanVex в процессе сжигания отработанного масла остается сухой несгораемый остаток, похожий на пепел, остающийся после сжигания древесины, угля и др.

При обслуживании котла DanVex целесообразно использовать шомпол или ёршик нужного диаметра для прочистки дымогарных труб 1 (см. рис. 9) и промышленный пылесос для сбора пепла с поверхности топки 2 и внутри задней дымосборной камеры 3 (см. рис. 9). Использование пылесоса позволит сделать обслуживание котла несложной процедурой.

ВНИМАНИЕ: Не пытайтесь использовать бытовой пылесос для сбора пепла с теплообменных поверхностей и дымогарных труб, он быстро выйдет из строя!

ВАЖНО: Напоминаем Вам, что обслуживание может проводить только сервисная служба дилера DanVex в Вашем регионе.

1. Отключите автомат защиты (16А) в электрощите питающей линии.
2. Отсоедините топливную линию от преднагревателя (медная трубка 3/8").
3. Открутите 2 гайки, фиксирующие переднюю дверцу котла, откройте дверцу.
4. Произведите очистку топочного пространства 2 и дымогарных труб 1.



Рис. 10 Вид сзади - дымосборная камера и дверь задняя

ОСТОРОЖНО: При использовании ершика или шомпола возможен риск повреждения огнеупорного материала передней крышки котла. Используйте мягкую кисть или воспользуйтесь специальной насадкой, идущей в комплекте к промышленному пылесосу.

5. Обстучите вертикальную часть дымохода. Если предусмотрена ревизия в тройнике или отводе воспользуйтесь ею, чтобы собрать пепел на горизонтальных участках дымохода.

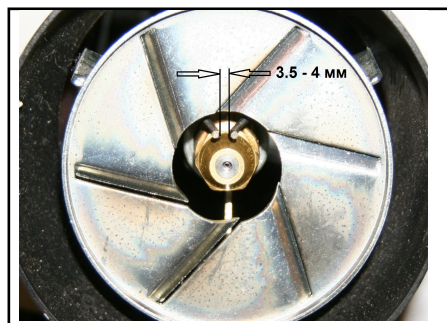
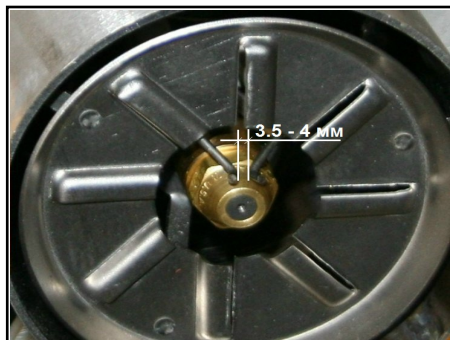
6. Демонтируйте лючок 4 дымосборной камеры 5, открутив 2 гайки. Произведите очистку дымосборной камеры от золы промышленным пылесосом.

7. Установите лючок 4 дымосборной камеры 5 на место, закрутив 2 гайки. Закройте переднюю дверцу, равномерно затянув все четыре гайки передней дверцы.

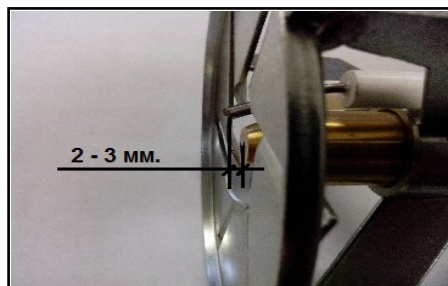
8. Присоедините медную трубку к преднагревателю топлива на горелке, откройте кран.

9. Выполните стандартную процедуру запуска котла в эксплуатацию.

ТЕХНИЧЕСКОЕ ОБСЛУЖИВАНИЕ ГОРЕЛКИ



Форсуночный блок



Форсуночный блок



Для начала процедуры обслуживания горелки необходимо:

1. Отсоединить разъем питания горелки, отсоединить разъемы преднагревателя.
2. Отсоединить трубку подачи сжатого воздуха, нажав на кольцо фитинга, предварительно закрыв кран на компрессоре и стравив давление через сливной клапан на влагоотделителе регулятора давления сжатого воздуха.
3. Отсоединить топливную трубку от преднагревателя и топливного клапана горелки.
4. Отвернуть гайку крепления горелки к фланцу горелки сверху, отвернуть гайку крепления горелки к фланцу горелки снизу и осторожно вынуть горелку из котла.

Очистка и регулировка форсуночного блока горелки:

Ежемесячно (при нормальной зольности топлива) производите очистку завихрителя воздуха. Очистку необходимо производить жесткой малярной кистью.

ВНИМАНИЕ: не используйте металлических щеток для очистки завихрителя во избежание его повреждения.

После снятия завихритель устанавливается на форсуночный блок до упора.

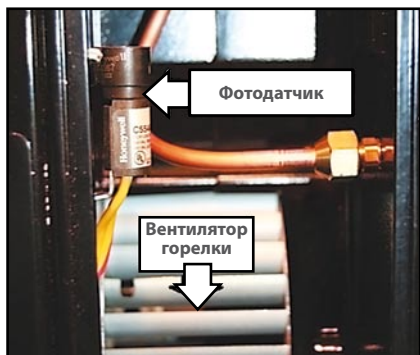
После очистки завихрителя необходимо отрегулировать положение электродов зажигания так, как показано на рисунках.

Периодичность замены электродов зажигания - по необходимости.

По необходимости, но не реже одного раза в год необходимо разбирать форсунку и производить ее очистку.

При разборке форсунки ее необходимо держать вертикально, хвостовиком вниз. Сборка производится в обратном порядке, держа форсунку вертикально, хвостовиком вниз.

Переодичность замены форсунки - раз в два года, но при высокой рабочей нагрузке (более 10 часов в сутки ежедневно) форсунку необходимо заменять ежегодно.



Горелка без верхней крышки



Проверка фотодатчика:

1. Выньте фотодатчик из разъема. Очистите глазок чувствительного элемента до полной прозрачности в случае его загрязнения.
2. Мультиметром замерьте сопротивление фотодатчика на свету (сопротивление фотодатчика должно быть в этом случае порядка 400-600 Ом) и с закрытым чувствительным элементом (сопротивление в темноте должно быть порядка 30 кОм)
3. Установите фотодатчик в гнездо разъема.

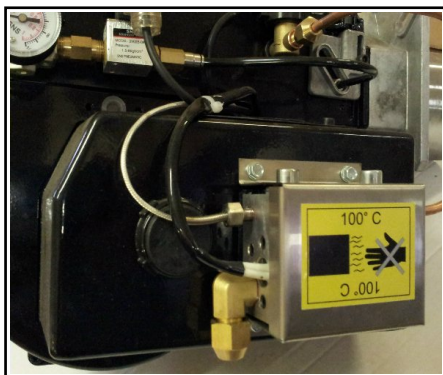
Очистка вентилятора вторичного воздуха горелки:

При необходимости произведите очистку вентилятора горелки жесткой малярной кистью.

Очистка топливного клапана:

1. Снимите стопорное кольцо, крепящее катушку топливного клапана.
2. Снимите катушку со штока клапана.
3. Произведите разборку клапана и промойте все его детали растворителем для очистки автомобильных карбюраторов.
4. Соберите клапан в обратном порядке.

ВНИМАНИЕ: сердечник клапана при сборке должен прилегать уплотнителем к отверстию в корпусе.



Очистка преднагревателя топлива:

1. Отсоедините все разъемы и топливную трубку от преднагревателя.
2. Отверните винты крепления и снимите преднагреватель.
3. Отверните заглушки преднагревателя.
4. Очистите внутреннюю поверхность преднагревателя от отложений.
5. Соберите преднагреватель в обратном порядке.

ВНИМАНИЕ: при сборке преднагревателя необходимо использовать герметик Loctite 272.

ПОИСК И УСТРАНЕНИЕ НЕИСПРАВНОСТЕЙ

Все неисправности горелки делятся на три основных вида:

- 1. Неисправности электрического характера**, в том числе несоответствие напряжения требованиям (**220В, 50Гц**), выход из строя одного или нескольких узлов, нарушение контакта и т.д.
- 2. Отсутствие давления сжатого воздуха (вторичного воздуха) / недостаточная подача.**
- 3. Отсутствие подачи топлива / недостаточная подача.**

ВНИМАНИЕ: несоответствие подачи вторичного воздуха и топлива (соотношение топливо / воздух должно быть равно **1/10** по массе, температура выше **+10°C**) не является неисправностью, т.к. устраняется регулировкой, но также приводит к неправильной работе горелки, а также к неудачному запуску.

При наличии искры зажигания при процедуре розжига, подаче топлива в соответствии с мощностью горелки, подаче сжатого воздуха при давлении **0.8-1.0** Атм. и подаче минимума вторичного воздуха (порядка **10** единиц на регуляторе подачи вторичного воздуха) горелка не производит розжиг только в трех случаях:

- 1.** Топливо имеет температуру вспышки выше **200°C**.
- 2.** В топливо попала вода или другая негорючая жидкость.
- 3.** Забит отложениями котел / дымоход.

Общие характерные неисправности :

Неисправность	Причина	Действие
горелка не включается, на термоконтролере отсутствует индикация	не подается питание на горелку / неисправен термоконтролер	проверить подачу питания / заменить термоконтролер
горелка включается, но не начинается процедура розжига, на экране термоконтролера горит "Stop"	остановлена программа нагрева	на термоконтролере нажать длительно (более 5 сек.) кнопку " R/S " до включения программы нагрева
горелка начинает процедуру запуска, не происходит воспламенения из-за отсутствия искры зажигания	отсутствует контакт в разъеме трансформатора зажигания, неправильная регулировка электродов зажигания, неисправность трансформатора зажигания, неисправность электродов	проверить наличие контакта в разъеме подключения трансформатора зажигания, отрегулировать положение электродов, заменить трансформатор, заменить электроды
горелка начинает процедуру запуска, происходит воспламенение, но горелка выключается через 5 сек.	неисправен / загрязнен фотодатчик	заменить / протереть фотодатчик
горелка начинает процедуру запуска, не происходит воспламенения из-за отсутствия подачи топлива	неисправен электромагнитный клапан / топливный насос, засорение электромагнитного клапана / форсунки / насоса / фильтра	заменить / очистить электромагнитный клапан / топливный насос / форсунку / фильтр

Неисправность	Причина	Действие
горелка начинает процедуру запуска, не происходит воспламенения из-за отсутствия подачи сжатого воздуха	неисправен / засорен электромагнитный клапан подачи сжатого воздуха, неисправен компрессор	замените / очистите электромагнитный клапан подачи сжатого воздуха, отремонтируйте / замените компрессор
горелка начинает процедуру запуска, не происходит воспламенения из-за отсутствия подачи вторичного воздуха	неисправен конденсатор / электродвигатель вентилятора	замените конденсатор / электродвигатель вентилятора
не происходит нагрев преднагревателя	плохой контакт / обрыв кабеля / неисправность нагревательного элемента преднагревателя	проверьте целостность кабеля / наличие контакта / замените нагревательный элемент преднагревателя
на экране термоконтролера мигает "0000"	плохой контакт / обрыв кабеля / неисправность термодатчика преднагревателя	проверьте целостность кабеля / наличие контакта / замените термодатчик преднагревателя

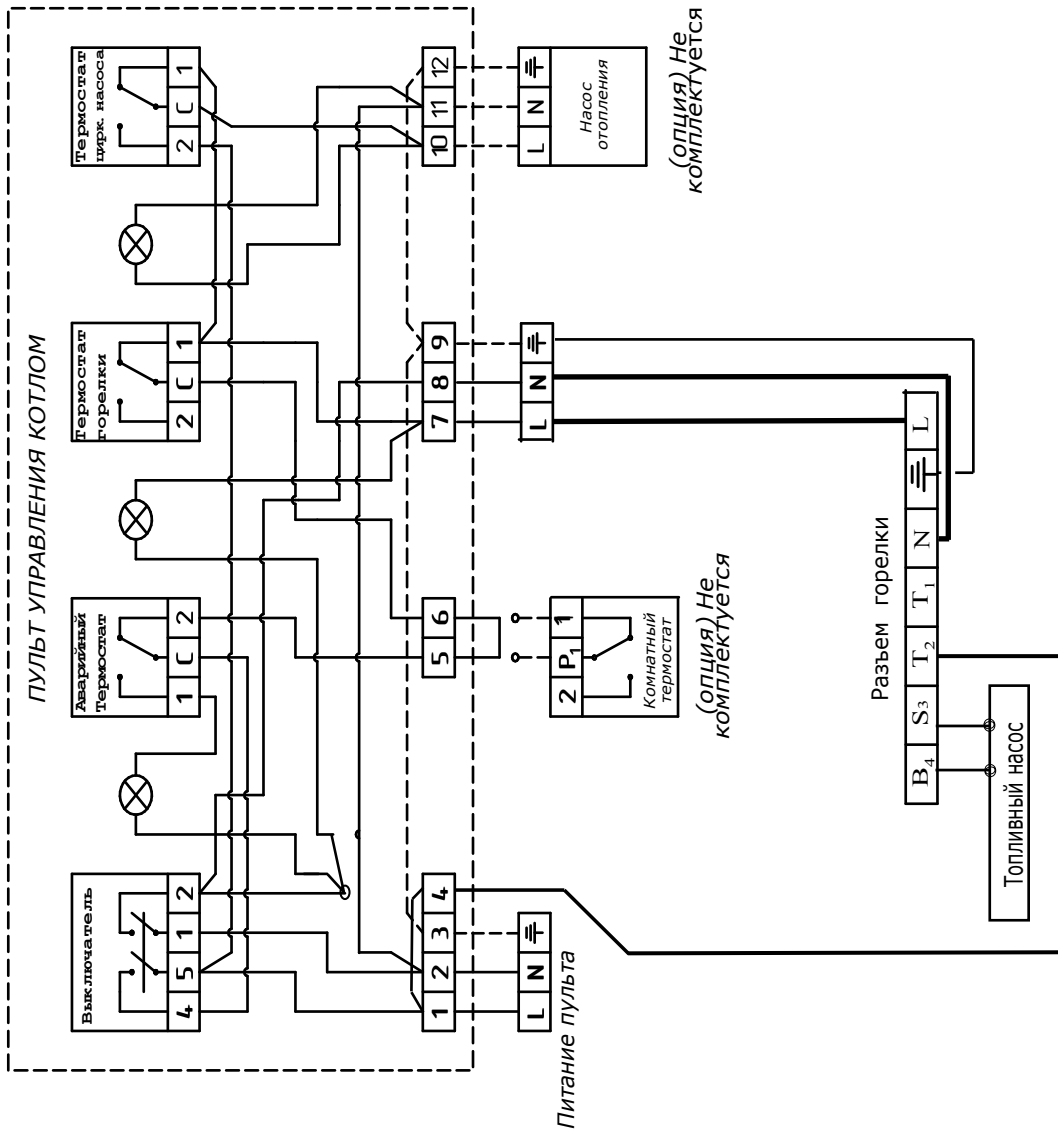
Общие рекомендации:

Топливный насос имеет очень низкую производительность, поэтому диагностика и проверка работоспособности требует некоторого времени.

При завоздушивании насоса его диагностика затруднена - насос не качает, стрелки приборов стоят в положении "0". Для начала, необходимо проверить проходимость фильтра и топливной линии до насоса, затем необходимо прокачать насос, отвинтив топливную линию на выходе из насоса и включив насос. Насос считается прокаченным, когда топливо из него идет ровной струйкой без пузырьков воздуха.

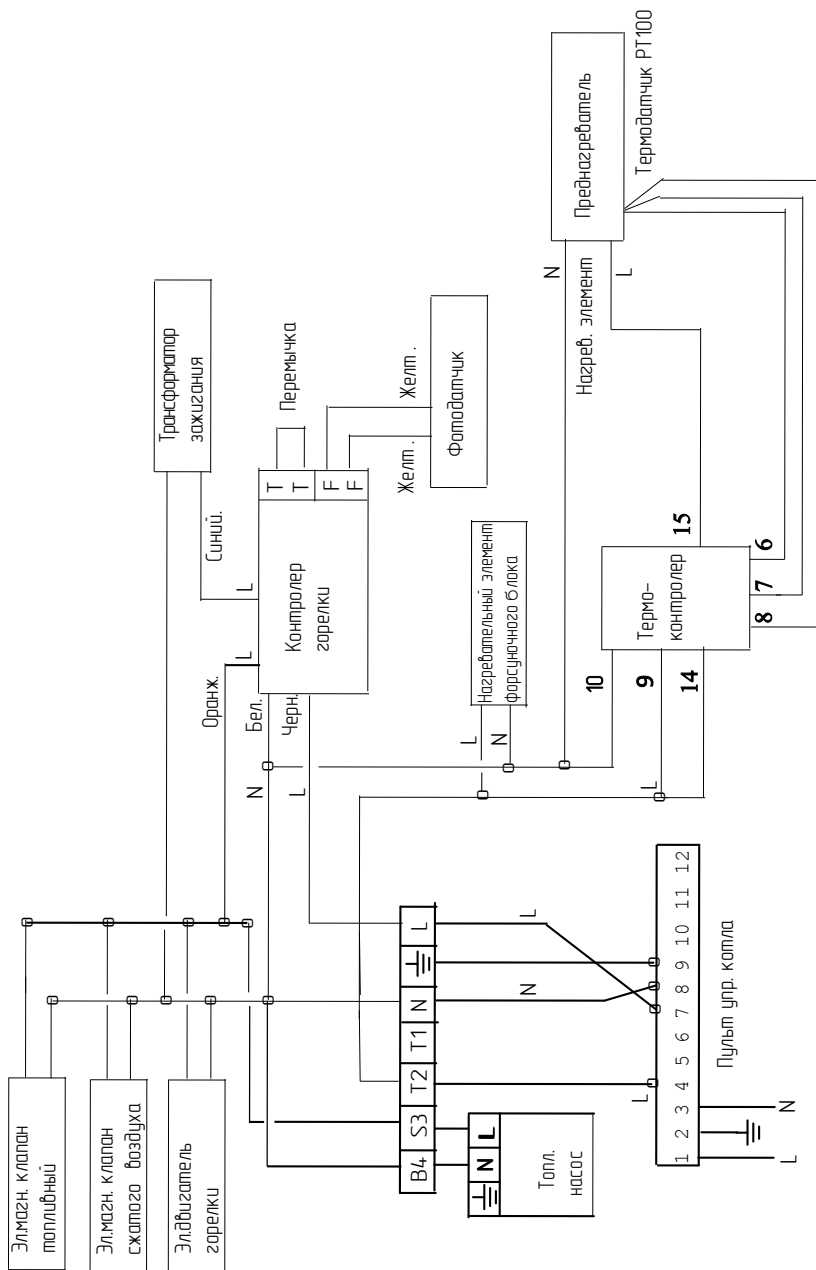
Для проверки производительности насоса необходимо подставить под трубку, выходящую из насоса, мерную емкость и запустить насос на расчетное время.

В том случае, если насос не производит поставку топлива в нужном объеме, необходимо проверить его износ и герметичность топливной линии от крана на баке до насоса. Для этого необходимо закрыть кран на баке, запустить насос. Если показания разряжения в насосе не превышают **10 Psi** и топливо идет без пузырьков воздуха, необходимо разобрать насос и проверить его износ визуально (при величине износа более **0.1 мм** насос необходимо заменить). Если показания разряжения в насосе не превышают **10 Psi** и топливо идет с пузырьками воздуха, необходимо устранить неплотности топливной линии до насоса. Внимание: лучший вариант отбора топлива из топливного бака, когда топливо берется из нижней части бака (на высоте **150-200 мм** от днища) и поступает в насос под небольшим напором, зависящим от высоты столба топлива в баке.



1	2	3	4	5	6	7	8	9	0	1	12
POWER				Termostat		BURNER			1 PUMP		
ПИТАНИЕ				КОМНАТНЫЙ ТЕРМОСТАТ		ГОРЕЛКА			НАСОС ОТОПЛЕНИЯ		

ЭЛЕКТРИЧЕСКАЯ СХЕМА ГОРЕЛКИ



ГАРАНТИЙНЫЙ ТАЛОН

ТИП ИЗДЕЛИЯ, МОДЕЛЬ: _____

ДАТА ПОКУПКИ: _____ СЕРИЙНЫЙ НОМЕР: _____

Объем гарантии и оборудование, на которое она распространяется:

Ниже перечислено оборудование, на которое распространяется данная ограниченная гарантия. Поставщик предоставит сменную деталь, если она выходит из строя при нормальной эксплуатации и обслуживании в течение гарантийного срока, оговоренного ниже в соответствии с условиями данной ограниченной гарантии.

Срок поставки гарантийной сменной детали составляет 30 дней (исключая теплообменник, срок поставки которого составляет 45 дней).

Гарантия на замененную деталь будет предоставлена только на оставшийся период изначально-го гарантийного срока.

Оборудование, подлежащее ограниченной гарантии:

Гарантия на двенадцать месяцев или 1500 часов эксплуатации (что применимо в первую очередь) распространяется на котлы и их детали, включая горелку.

Дата вступления в силу и сроки гарантии:

Датой начала исчисления гарантийного срока является дата продажи, при условии, что поставка на гарантию осуществлена в течение 10 (десяти) дней с момента проведения монтажа авторизованным дилером, но не более 30 дней с момента продажи; в иных случаях – дата изготовления, плюс один год (включая теплообменник).

Гарантийные сроки, применимые к различным моделям и деталям, приведены ниже.

Исключения -

ДАННАЯ ОГРАНИЧЕННАЯ ГАРАНТИЯ НЕ РАСПРОСТРАНЯЕТСЯ НА:

1. Оборудование, установленное не авторизованным дистрибьютором персоналом.
2. Установленные агрегаты без постановки на гарантию.
3. Детали, возвращенные не через дистрибьютора Производителя.
4. Детали, возвращенные позднее, чем 30 дней после выхода из строя.
5. Детали, возвращенные после даты окончания гарантийного срока, включая вышедшие из строя во время гарантийного срока, но возвращенные после его окончания.
6. Системы, в которых использовалось топливо, имеющее в составе хлор- или фторсодержащие вещества, консистентные смазки, тормозную жидкость, либо легковоспламеняющиеся жидкости, такие как бензол, метилэтил, кетоны, ксилол или бензин, растворители и другие, сжигаемые или добавленные в топливо.
7. Повреждения, неисправности или выход из строя, имевшие место в ходе или в результате транспортировки или перемещения, неправильной эксплуатации, аварийных происшествий, пожаров, наводнений и прочих аналогичных ситуаций.
8. Повреждения, неисправности или выход из строя, имевшие место в результате установки, эксплуатации или обслуживания агрегата, произведенных не в соответствии с инструкциями производителя, изложенными в руководстве по монтажу, с принятой производственной практикой, а также со всеми применимыми местными, государственными и национальными нормами.
9. Повреждения, неисправности или выход из строя, имевшие место в результате использования добавочных приспособлений, принадлежностей или деталей, не получивших одобрение и авторизацию Поставщика.
10. Детали, использованные в связи с проведением процедур планового обслуживания, таких как очистка или замена воздушных и топливных фильтров, уплотнений, форсунок, изоляции теплообменной камеры, настройка либо мелкий ремонт, вызванный естественным износом.

11. Для котлов: повреждения, вызванные дефектами или течью переливного клапана либо других деталей, которые могли бы вызвать, либо вызвали добавление теплоносителя, тем самым, становясь причиной кислородной коррозии или карбонатных отложений.

Соответствие заявленным характеристикам:

Поставщик гарантирует соответствие максимальных технических характеристик оборудования, заявленным в инструкции по эксплуатации, при чистом состоянии теплообменной камеры и использовании в качестве топлива отработанных масел с температурой вспышки не выше 204°C.

Затраты на транспортировку:

Поставщик не берет на себя расходы на транспортировку запасных частей.

Затраты на проведение работ:

Поставщик не берет на себя оплату работ по демонтажу и замене оборудования.

Стоимость экспертизы:

Если установлено, что возвращенные детали не являются дефектными и функционируют в пределах расчетных нормативов, Поставщик сохраняет за собой право на получение платы за экспертизу в размере 50 у.е., в дополнение к стоимости транспортировки.

НАСТОЯЩАЯ ДОГОВОРНАЯ ГАРАНТИЯ ИСКЛЮЧАЕТ ВСЕ ПРОЧИЕ ГАРАНТИИ, ЛИБО ПРЕДСТАВЛЕНИЯ, ЯВНО ОПРЕДЕЛЕННЫЕ ИЛИ ПОДРАЗУМЕВАЕМЫЕ ЛЮБЫМИ ДОКУМЕНТАМИ, ДАННЫМИ, ЛИБО ЛИЦАМИ. МАКСИМАЛЬНАЯ ОТВЕТСТВЕННОСТЬ ПОСТАВЩИКА ПО ДАННОМУ ЭКСКЛЮЗИВНОМУ СРЕДСТВУ ЗАЩИТЫ ЮРИДИЧЕСКОГО ПРАВА НЕ МОЖЕТ ПРЕВЫШАТЬ СТОИМОСТЬ ПРОДУКЦИИ, И ПОСТАВЩИК СОХРАНЯЕТ ЗА СОБОЙ ПРАВО ИСКЛЮЧИТЕЛЬНО ПО СОБСТВЕННОМУ УСМОТРЕНИЮ ВОЗМЕЩАТЬ СТОИМОСТЬ КУПЛЕННОГО ОБОРУДОВАНИЯ ВМЕСТО ОСУЩЕСТВЛЕНИЯ ЕГО РЕМОНТА ИЛИ ЗАМЕНЫ. ПОСТАВЩИК НЕ НЕСЕТ ОТВЕТСТВЕННОСТИ ЗА ПРЯМОЙ, КОСВЕННЫЙ, СВЯЗАННЫЙ С ОСОБЫМИ ОБСТОЯТЕЛЬСТВАМИ, ЛИБО СЛУЧАЙНЫЙ УЩЕРБ, ВЫЗВАННЫЙ НАРУШЕНИЕМ ГАРАНТИИ, ЛИБО ПРОХОДЯЩИЙ ПО ИНЫМ ПРАВОВЫМ ТЕОРИЯМ, В ТОМ ЧИСЛЕ ВКЛЮЧАЯ УПУЩЕННУЮ ВЫГОДУ, ПОТЕРЮ РЕПУТАЦИИ, ВРЕМЕНИ, ПРИЧИНЕННЫЕ НЕУДОБСТВА, ТОПЛИВНЫЕ И ТРУДОВЫЕ ЗАТРАТЫ, ЛИБО ИНЫЕ СЛУЧАЙНЫЕ ИЛИ КОСВЕННЫЕ УБЫТКИ И УЩЕРБ, ПО НЕСЕННЫМ ЛИЦАМИ, КОММЕРЧЕСКИМИ ОРГАНИЗАЦИЯМИ ЛИБО ИХ СОБСТВЕННОСТЬЮ, В РЕЗУЛЬТАТЕ НАРУШЕНИЯ ГАРАНТИИ, ХАЛАТНОСТИ И ИНЫХ УСЛОВИЙ. НАСТОЯЩАЯ ГАРАНТИЯ ОПРЕДЕЛЕНА И ОГРАНИЧЕНА ВЫШЕИЗЛОЖЕННЫМИ КОНКРЕТНЫМИ УСЛОВИЯМИ И ЯВЛЯЕТСЯ ЕДИНСТВЕННЫМ СООТВЕТСТВЕННО ПРЕДОСТАВЛЯЕМЫМ СРЕДСТВОМ ЗАЩИТЫ ЮРИДИЧЕСКОГО ПРАВА.

СВЕДЕНИЯ О ПРОДАВЦЕ:

Наименование организации: _____

Адрес: _____

Телефон: _____

Место печати
торгующей
организации

СВЕДЕНИЯ О ПОКУПАТЕЛЕ:

Ф.И.О. (Организация): _____

Адрес: _____

Телефон: _____

Печать
(для юридического
лица)

ЕДИНЫЙ СЕРВИСНЫЙ ЦЕНТР DANVEX:

Телефон/факс: 8-800-100-01-81.

Телефон тех. поддержки: (495) 646-17-05.

Производитель не предоставляет гарантии на совместимость приобретаемого оборудования с оборудованием покупателя. Продавец гарантирует работоспособность каждого из комплектующих в отдельности, но не несет ответственности за качество их совместного функционирования, кроме тех случаев, когда приобретено в сборе и установлено согласно рекомендациям дистрибьютора. В соответствии с Законом о защите прав потребителя в позднейшей редакции и постановлением Правительства Российской Федерации №55 от 19 января 1998 г. «Перечень непродовольственных товаров надлежащего качества, не подлежащих возврату или обмену на аналогичный товар других размера, формы, габарита, фасона, расцветки или комплектации» (с изменениями на 20 октября 1998 года) ПРОДАВЕЦ НЕ ОБЯЗАН ПРИНИМАТЬ ОБРАТНО ИСПРАВНОЕ ОБОРУДОВАНИЕ, ЕСЛИ ОНО ПО КАКИМ-ЛИБО ПРИЧИНАМ НЕ ПОДОШЛО ПОКУПАТЕЛЮ.

ВНИМАНИЕ!

Гарантийный талон действителен только целиком заполненный, при наличии печати сервисного центра или продавца, подписи потребителя, а также при наличии акта монтажа или освидетельствования, выданного дилером или сервисным центром DanVex.



Opus Business Park Hitsaajankatu 24
FI-00811 Helsinki, Finland

www.danvex.fi